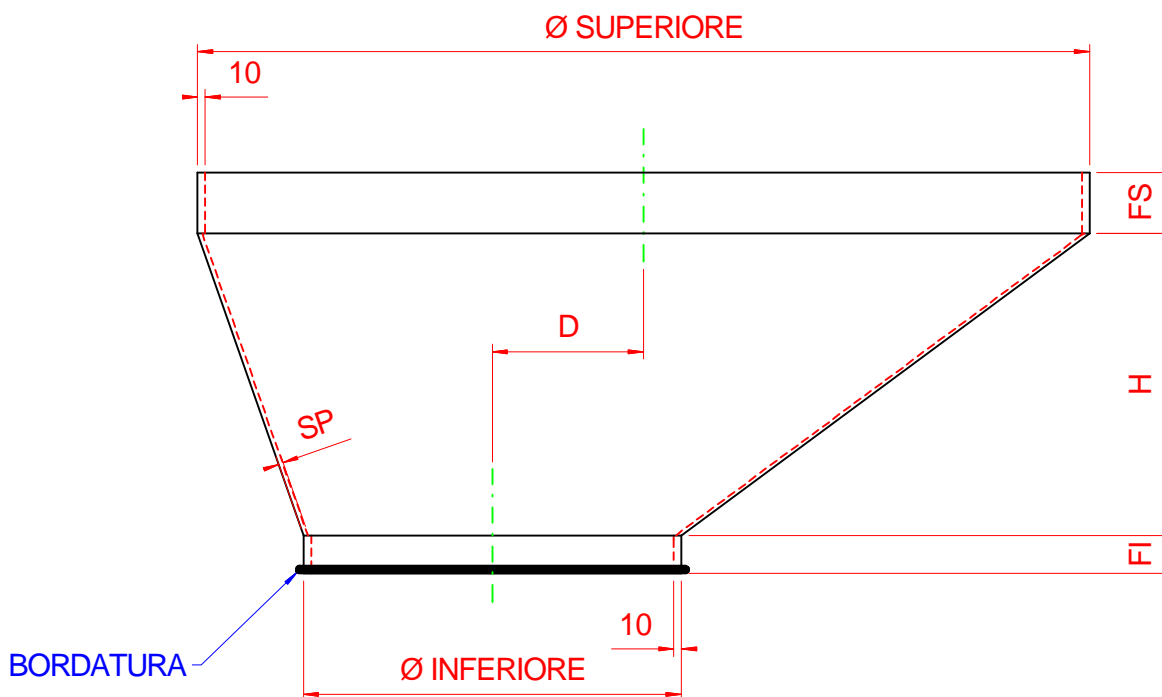


MODULO DI INVIO MISURE CARATTERISTICHE SCIVOLO



MISURE ESTERNE		
Ø SUP.		
Ø INF.		
D		
FS		
H		
FI		
SP		
BORDATURA	SI	NO